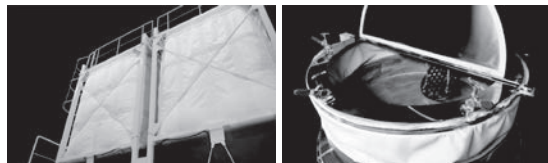


粉粒体ハンドリング・食品工場建設 高品質トータルエンジニアリング

nippon
ニッポングループ



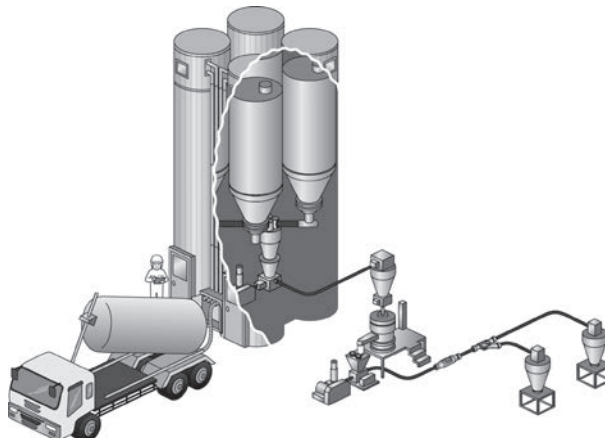
食品工場設計・施工例（2020年完成）



布サイロ

高効率シフター

ニッポンエンジニアリングは、粉粒体ハンドリングや、大型食品工場の建設を請け負う総合エンジニアリング企業です。高度な技術と経験を活かし、お客様のニーズに応えた設備をご提案いたします。



粉体ハンドリングシステム